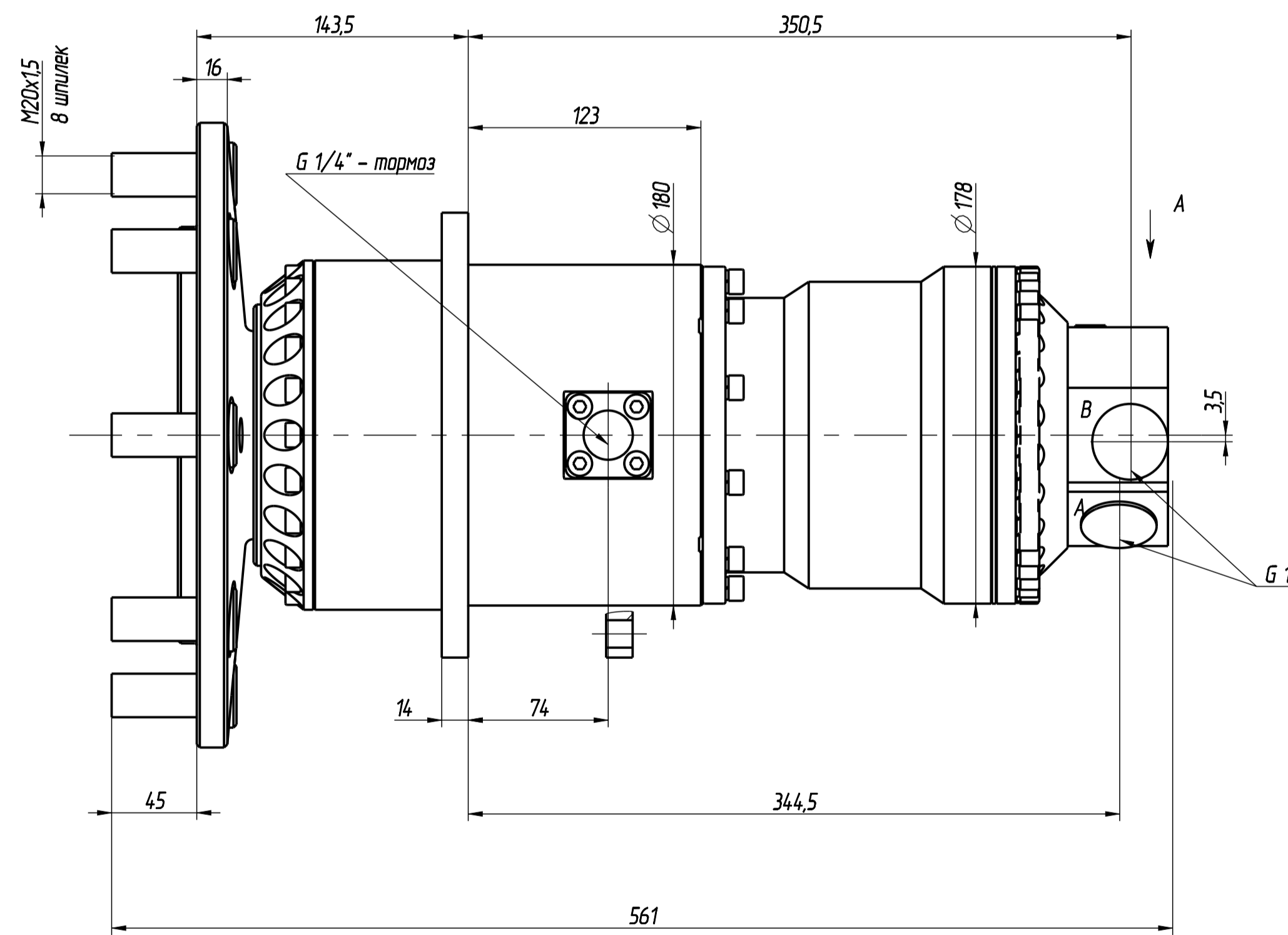
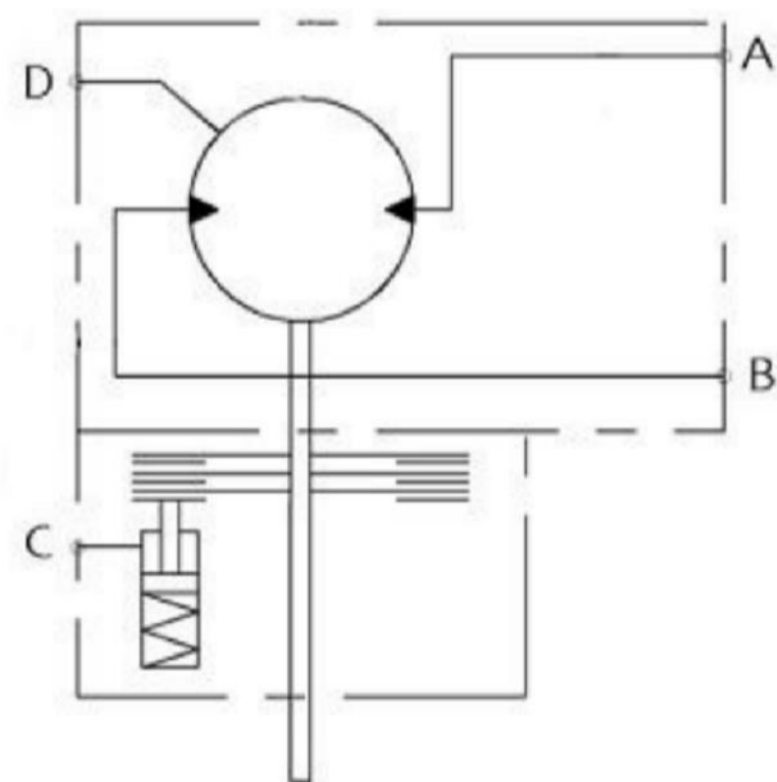
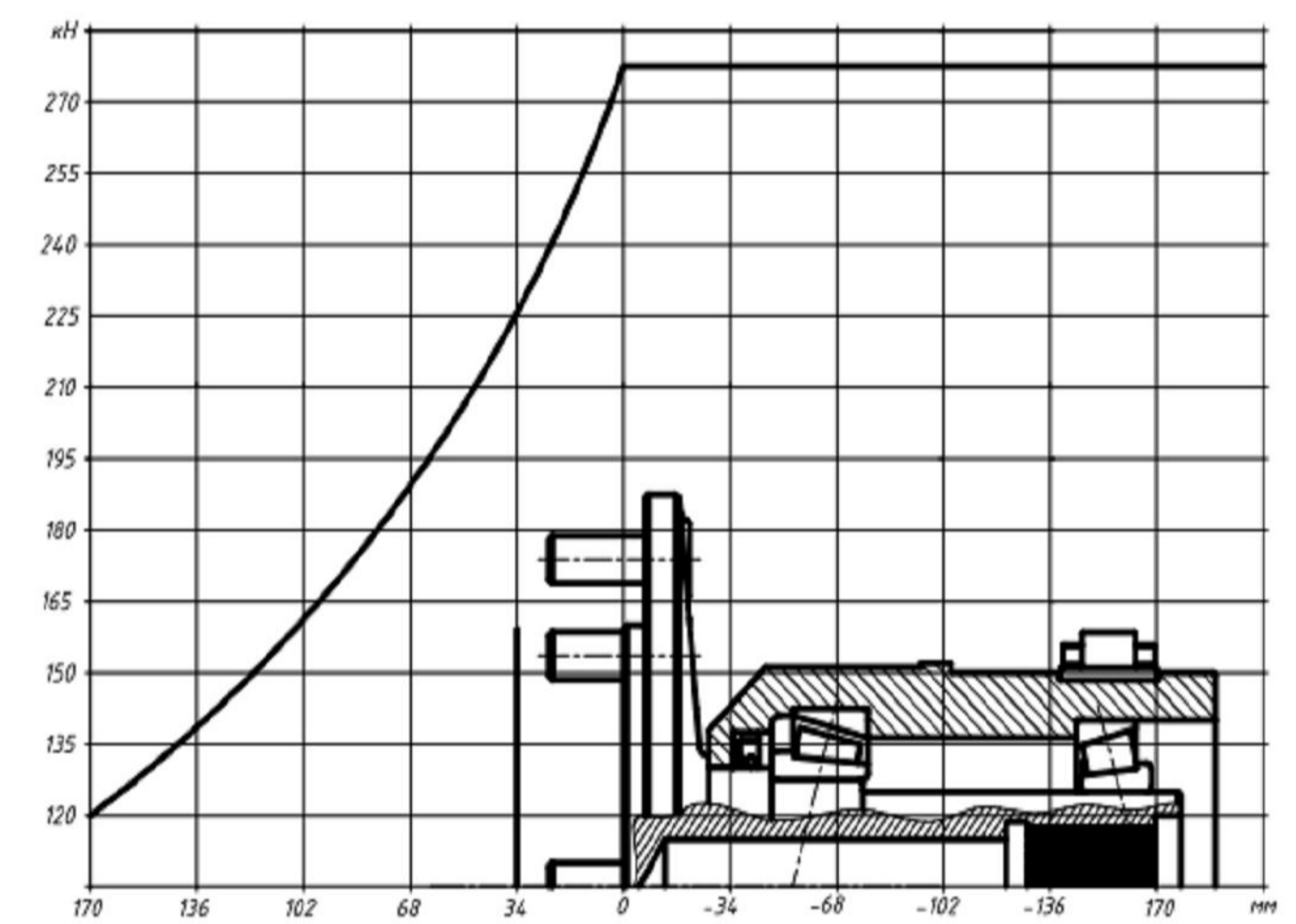


Схема гидромотора гидравлическая принципиальная



Допустимая статическая нагрузка



Технические характеристики		
Параметры гидромотора		
Частота вращения номинальная	180 об/мин	
Рабочий объем	630 см ³	
Эффективная мощность	33 кВт	
Давление на входе	номинальное	20 МПа
	максимальное	25 МПа
Максимальное давление дренажа	0,2 МПа	
Номинальный расход	130 л/мин	
Номинальный крутящий момент	1800 Нм	
Направление вращения	Реверсивный	

Параметры тормоза		
Тормозной крутящий момент	2500 Нм	
Давление растормаживания	номинальное	1,6 МПа
	максимальное	2,5 МПа

С-630Т-0ГЧ		
Изм.	Лист	И докум.
Разраб.		
Проб.		
Т. контр.		
Н. сект.		
Н. контр.		
Утв.		
Гидромотор с тормозом		
Габаритный чертёж		
Лист	Масса	Масштаб
Листов 1	88,0	1:2,5
ООО "ДРГ-НМ"		